

次世代産業用Apollo Lake搭載パネルPC
専用拡張ユニット搭載で省配線接続可能

Intel® Atom™ Dual Core Apollo Lake E3930 1.3GHz
ハイパフォーマンス・低消費電力・ファンレス

LTE通信 (オプション)

直接クラウドへアクセス！
屋内・屋外アンテナ (別売品)



無線LAN (オプション)

IEEE802.11a/b/g/n/acに対応し、
無線で構内ネットワークに簡単接続
屋内アンテナ (別売品)



有線LAN内蔵

Ethernet × 2ch

USB

USB2.0 × 2ポート
USB3.0 × 1ポート
7インチのみUSB2.0 × 3ポート

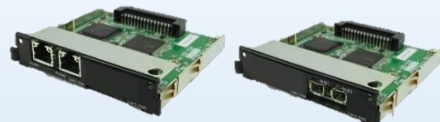
シリアルインターフェース

RS-232C/422/485切替
D-sub 9ピン × 2ch
7インチのみ RS-232C e-CON4ピン × 2ch



拡張インターフェース

A-Link (HLS) /
A-net (CUnet) マスタを
オプションで選択



Windows 10 IoT Enterprise 2019 LTSC

UPS (無停電電源) 標準内蔵

ぶち切りOK、停電時もデータやOSを
保護します。

リン酸鉄リチウムイオン電池
バックアップ時間最大 5分 充放電 5000サイクル以上

用途で選べる充実のラインナップ

お客様の用途で選べる7~17インチの6サイズ、超薄型コンパクト、UPS標準内蔵設計なので
市販PCを採用されている現場の置換に最適。

* 7インチワイドは抵抗膜方式マルチタッチの他に、静電容量方式マルチタッチも有ります。



APS4B-070BN
APS4B-070BS
7.0インチワイド



APS4B-101BN
10.1インチワイド



APS4B-104BN
10.4インチ



APS4B-121BN
12.1インチ



APS4B-150BN
15.0インチ

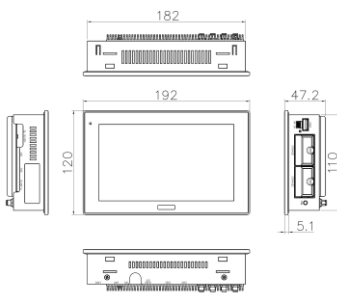


APS4B-170BN
17.0インチ

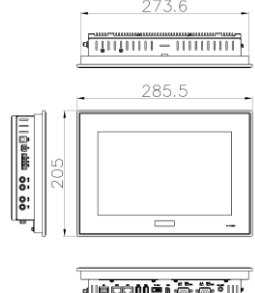
製品型式	APS4B-070BN	APS4B-070BS	APS4B-101BN	APS4B-104BN	APS4B-121BN	APS4B-150BN	APS4B-170BN	
OS	Windows 10 IoT Enterprise 2019 LTSC 64bit							
CPU	Intel® Atom™ Dual Core E3930 1.3GHz							
メインメモリ	DDR3L SO-DIMM 4GByte ECC / 8GByte ECC から選択可							
BIOS	AMI BIOS							
メインストレージ	mini m-SATA SSD TLC 32GByte / TLC 64GByte / pSLC (MLCベース) 32GByte / pSLC (MLCベース) 64GByte から選択可							
サブストレージ	mini m-SATA 空きスロット 選択可能(別売品)							
UPS	リン酸鉄リチウムイオン電池 バックアップ時間最大5分 充放電5000サイクル以上							
LCD	サイズ	7インチW	10.1インチW	10.4インチ	12.1インチ	15インチ	17インチ	
	パネル	カラーTFT液晶パネル						
	アクティブエリアmm(H)×mm(V)	154.21×85.92	216.96×135.60	210.4×157.8	245.76×184.32	304.1×228.1	372.92×270.336	
	画素ピッチmm(H)×mm(V)	0.1506×0.1432	0.0565×0.1695	0.2055×0.2055	0.240×0.240	0.297×0.297	0.264×0.264	
	アスペクト比	16:10			4:3			
	最大表示色	1677万色						
	輝度(※1)	標準	400cd/m ²			560cd/m ²	280cd/m ²	640cd/m ²
		最大	500cd/m ²			700cd/m ²	350cd/m ²	800cd/m ²
	コントラスト比	800:1			700:1	800:1	700:1	800:1
	解像度[ドット]	1024×600 WSVGA		1280×800 WXGA	1024×768 XGA		1280×1024 SXGA	
視野角	UPPER+LOWER	70° +75°		85° +85°		80° +80°		
	LEFT+RIGHT	75° +75°		85° +85°		80° +80°		
バックライト	方式	LEDバックライト 交換不可						
	寿命(※2)	1.5万時間		2万時間	5万時間	8万時間	7万時間	
タッチパネル	検出方式	高感度抵抗膜方式	静電容量方式	高感度抵抗膜方式マルチタッチ 2点				
	分解能	マルチタッチ 2点	マルチタッチ 10点	1024×1024				
	耐久性	1000万回以上	-	1000万回以上				
映像出力	HDMI×1ch 最大1920ドット×1080ドット(FullHD) HDCP1.4対応							
オーディオ	音声出力							
USB(※3)	USB2.0×3ポート(1ポートあたり500mA)							
有線LAN	IEEE802.3ab(1000Base-T)/IEEE802.3u(100Base-TX)/IEEE802.3(10Base-T)×2ch							
無線LAN(オプション)	IEEE802.11a/b/g/n/ac							
LTE(オプション)(※4)(※5)	ドコモ回線							
汎用入出力	入力6点/出力4点(ソフト設定によりIN0はリセット、IN1は割込入力、DIPスイッチ設定によりIN2は外部POWERスイッチとして使用可能)							
シリアルインタフェース	RS-232C e-CON 4ピン×2ch (制御信号なし)(1200~115200bps)			RS-232C/422/485切換 D-Sub9ピン×2ch (RS-232Cのみ制御信号RTS/CTSあり)(1200~115200bps)				
専用拡張インタフェース	1スロット(独自バス仕様)							
RAS機能	ウォッチドッグタイマ、温度監視、S.M.A.R.T.読出し、停電検出、高性能RTC(Wake on RTC対応、±10秒/月(※6))							
電源	定格電圧	DC24V						
	電圧許容範囲	DC20.4~26.4V						
	消費電力(※7)	15W以下	23W以下	20W以下	23W以下	27W以下	36W以下	
	ステータスLED(POWER)	ブルー						
物理的環境	使用周囲温度	0~50°C						
	保存周囲温度	-20~60°C						
	(バッテリー容量減少率80%以下)	(保管期間730日以内)						
	使用周囲湿度	10~90%RH(結露無きこと)						
電気的条件	保存周囲湿度	10~90%RH(結露無きこと)						
	耐インパルスノイズ(電源間)(※8)	ノイズ電圧±1kV、ノイズ幅1μs、立上がり1ns、繰返し周波数16ms						
	(ノイズシミュレータによる)	IEC61000-4-4(レベル3)±2kV						
	ファーストランジェントバースト(※8)	IEC61000-4-2(レベル3)±6kV(接触放電法)±8kV(気中放電法)						
設置条件	耐静電気放電(※8)	IEC61000-4-2(レベル3)±6kV(接触放電法)±8kV(気中放電法)						
	接地	機能接地：第三種接地(D種接地)						
	構造	保護構造：フロントパネルIP65 / 形状：一体型 / 取付け方法：パネル埋込み取付け						
	冷却方法	自然空冷(取付け方法指示による)						
	外形寸法(※9)	192×120×47.2	285.5×205×56.5	276×216×56.5	312×246×56.5	370×300×60.8	404×338×68.8	
(下段は拡張ユニット取付時)	(192×120×71.0)	(285.5×205×78.1)	(276×216×78.1)	(312×246×78.1)	(370×300×82.4)	(404×338×90.4)		
パネルカット寸法(※10)	183×111	274.5×194	266.5×206.5	301.5×235.5	357×287	392×326		
質量(※11)	約0.9kg	約2.4kg	約2.6kg	約2.9kg	約3.9kg	約4.8kg		

(※1)輝度はLCD単体での数値です。実際の輝度はタッチパネルを通すため、記載の80%程度となります。出荷時は液晶の寿命を考慮して輝度設定を65%にしています。(※2)寿命は周囲温度25°C、標準輝度で点灯していた場合に輝度が50%になるまでの時間です。バックライトの交換はLCDモジュールの交換になりますのでセンドバック対応となります。(※3)全てのUSB機器の正常動作を保証するものではありません。(※4)通信サービスを利用される場合はSIMカードが別途必要です。(※5)全ての通信事業者との接続を保証するものではありません。株式会社NTTドコモの通信網用SIM(弊社別売品)のみ接続を確認しています。(※6)保証値ではありません。(※7)USB機器などの周辺機器及び拡張ユニットは未接続の状態での数値です。(※8)USBは対象外です。(※9)突起部及び取付金具は含まれません。(W)×(H)×(D)表記(単位:mm)(※10)許容差は+0.5-0mmです。(W)×(H)表記(単位:mm)(※11)拡張ユニットの重量は含まれません。

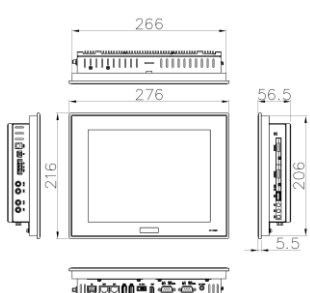
●APS4B-070BN/BS



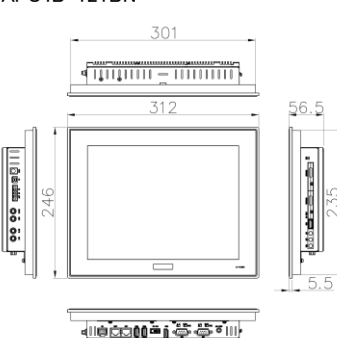
●APS4B-101BN



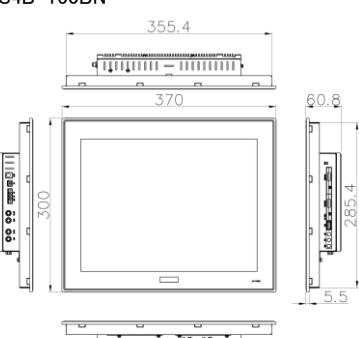
●APS4B-104BN



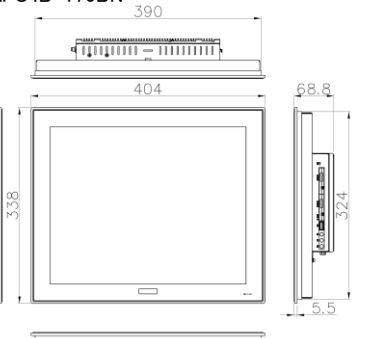
●APS4B-121BN



●APS4B-150BN



●APS4B-170BN



※オプションは、ご発注時に選択していただき出荷時に搭載。別売品は後から購入して取付できます。 単位(mm)

このカタログに記載された製品は、予告なしに仕様・機能・デザイン等を変更する場合がありますので、ご採用の際には最新の情報を弊社及び弊社製品取扱販売店までお問い合わせください。掲載している会社名・製品名・ネットワーク名称等はそれぞれ各社・各団体の商標または登録商標です。 O420_2024年1月a版